

Une innovation de **ZidaTech** 

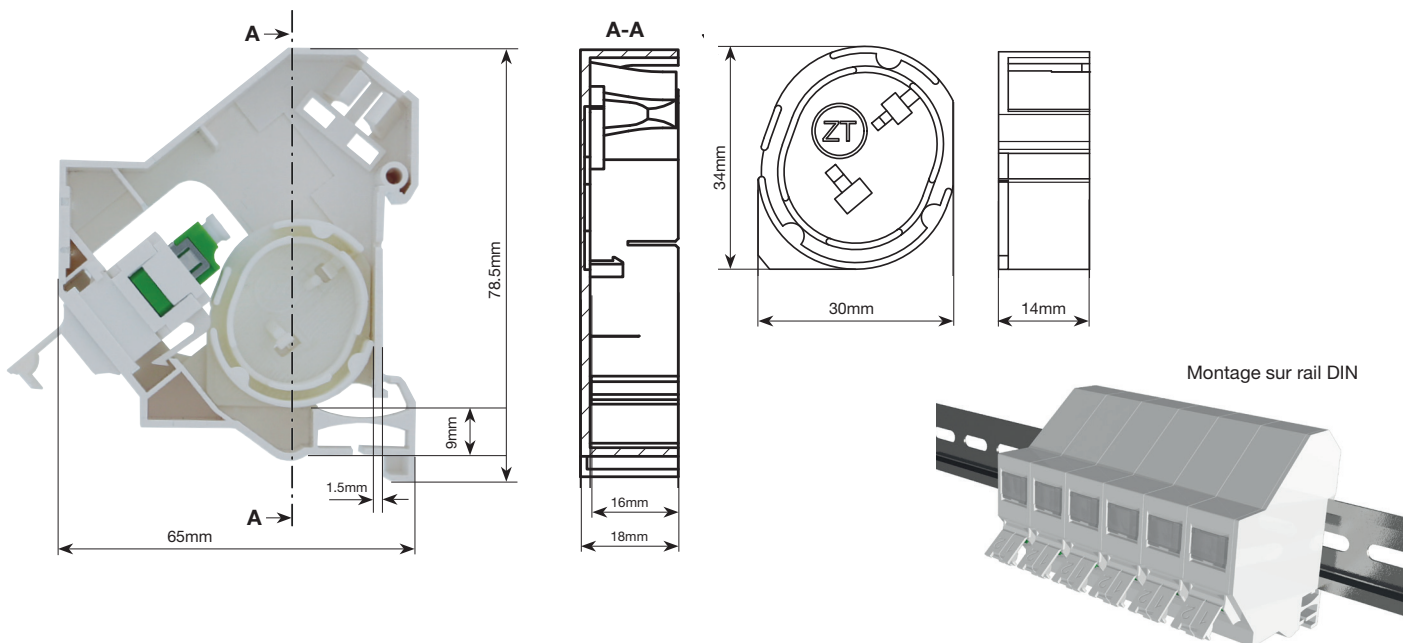
Prise de données FTTH pour rail DIN

La prise de données FTTH pour rail DIN est une prise de données en fibre optique pour un maximum de deux fibres avec gestion des fibres intégrée. Plusieurs prises peuvent être enfichées l'une après l'autre sur un profilé chapeau, ce qui permet de connecter autant de fibres que souhaité les unes à côté des autres.



No d'article	Description de l'article
100.030.220	Prise de données FTTH pour rail DIN, 1 x coupleur LC/APC

Dimensions



Prise de données FTTH pour rail DIN

Description du produit

La prise de données FTTH pour rail DIN est une prise de données en fibre optique pour un maximum de deux fibres avec gestion des fibres intégrée. Plusieurs prises peuvent être enfichées l'une après l'autre sur un profilé chapeau, ce qui permet de connecter autant de fibres que souhaité les unes à côté des autres.

Avantages

- Solution peu encombrante pour le raccordement de fibres optiques
- Gestion des fibres intégrée avec un rayon de courbure min. de 13mm
- Coupleur LC/APC duplex avec couvercle anti-poussière imperdable en deux parties